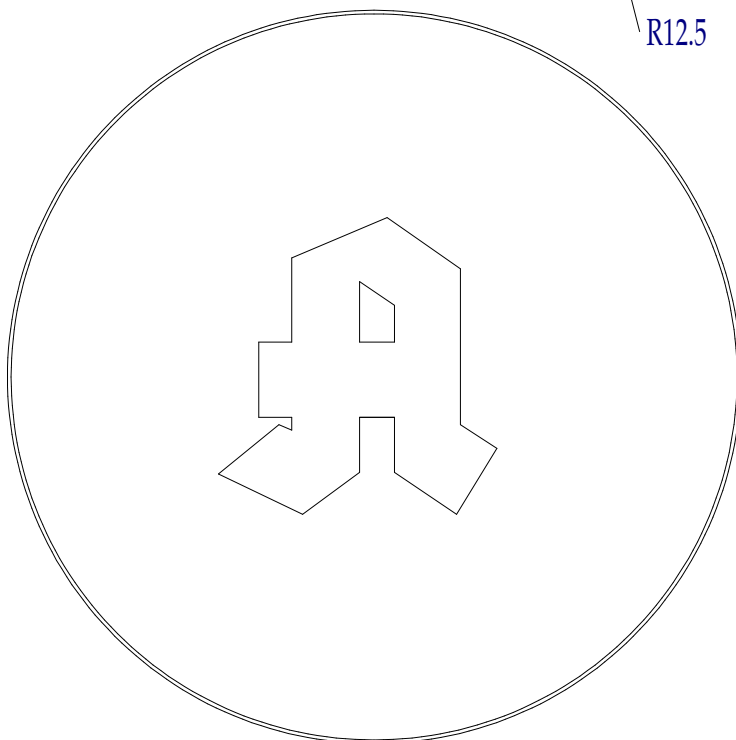
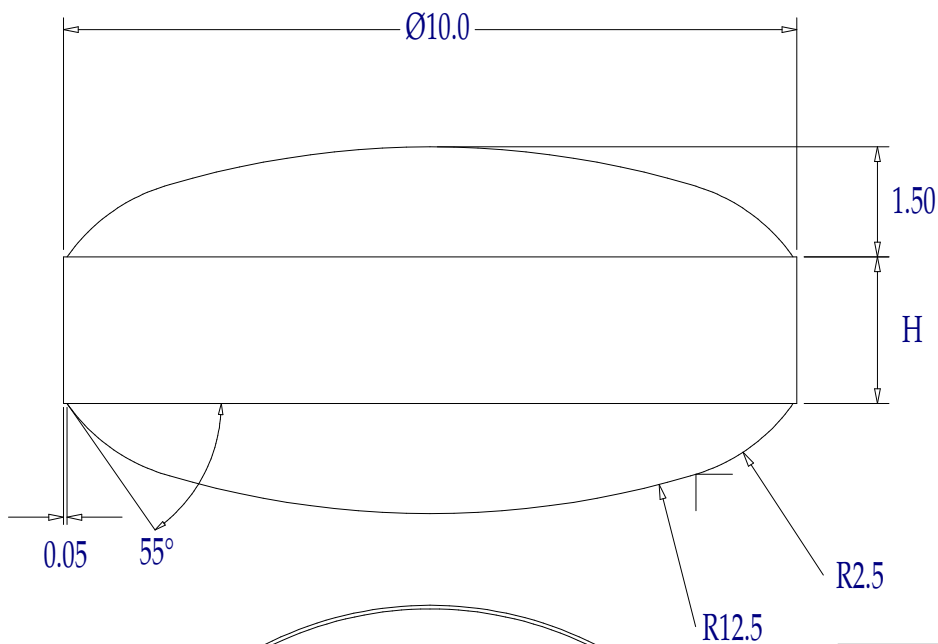


Tabletten-/Drageekernmaße : $D = 10.0\text{mm}$ $R = 12.5/2.5\text{mm}$
 Oberfläche = $31.4\text{mm} \times H + 179\text{mm}^2$
 Volumen = $78.5\text{mm}^2 \times H + 143\text{mm}^3$
 ~ 390mg mit $H = 2.0\text{mm}$ und $\rho = 1.30\text{mg/mm}^3$
 Stempelbelastbarkeit : 28kN

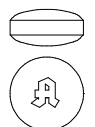


Gemäß Tabelle würde ein dragee-
 gewölbter Tablettenstempel mit
 einem Tab.-Ø von 10,0 mm eine
 maximale Stempelbelastbarkeit von
 35 kN haben.

Der in diesem Fall reduzierte Wert
 von 28 kN ist bedingt durch den
 steilen Anstieg der Tabletten-
 wölbung zum Tablettensteg hin.

Die Wölbung in diesem Bereich ist
 ähnlich einem Kugelsegment.

Maßstab 1:1



JOSEPHS APOTHEKE

Maßstab

10:1

ZchnNr.

 Produkt : **Johanniskraut**

BestNr.

Datum